

通用联结隔膜减压阀

RSGC 系列

简介

RSGC 系列通用联结隔膜减压阀，采用单级减压式设计，联结隔膜结构提供主动关断功能，阀芯弹簧提供更优的流量特性，适用于低流量的高纯及超高纯应用。

特征

- ◎ 结构紧凑，重量轻
- ◎ 提升阀芯和隔膜的材质为合金 22，具有优良的耐腐蚀性
- ◎ 阀体和隔膜之间为金属硬密封，确保密封性能
- ◎ 采用联结隔膜式结构，实现主动关断功能，提高安全性
- ◎ 加固的隔膜设计提高密封性能和使用寿命
- ◎ 阀盖配置了捕获排放孔，当隔膜出现意外破裂时，介质可通过该孔排放到指定位置

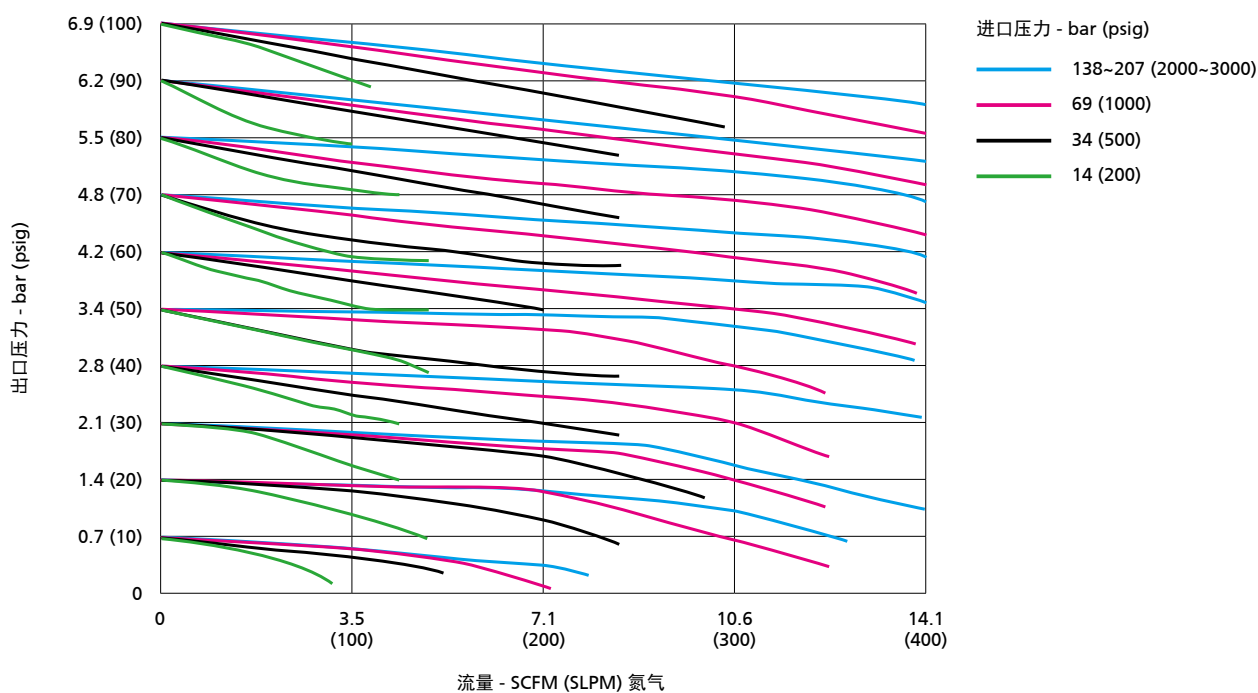
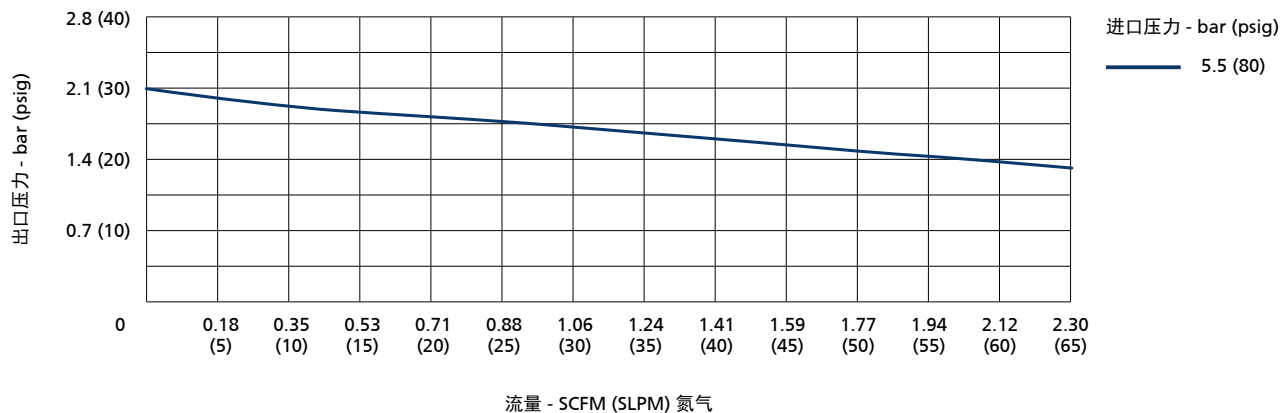


技术数据

端口尺寸		1/4"、3/8" 或 1/2"	
最大工作压力		241 bar (3500 psig)	
出口调压范围		0 ~ 2.1 bar (0 ~ 30 psig)	
		0 ~ 4.2 bar (0 ~ 60 psig)	
		0 ~ 6.9 bar (0 ~ 100 psig)	
流量系数 (Cv)		0.09	
工作温度 ^①		PCTFE: -40 ~ 71 °C (-40 ~ 160 °F)	
		Polyimide: -10 ~ 90 °C (14 ~ 194 °F)	
SPE 值 (供压效应)		进口压力每变化 100 psig 出口压力变化 0.75 psig	
泄漏率 (氦气)	外漏	Inboard	$\leq 2 \times 10^{-10}$ std·cm ³ /s
		Outboard	$\leq 2 \times 10^{-9}$ std·cm ³ /s
	内漏		$\leq 1 \times 10^{-9}$ std·cm ³ /s

① 关于带有压力表产品的工作温度，请参阅《[压力表样本](#)》。

流量曲线

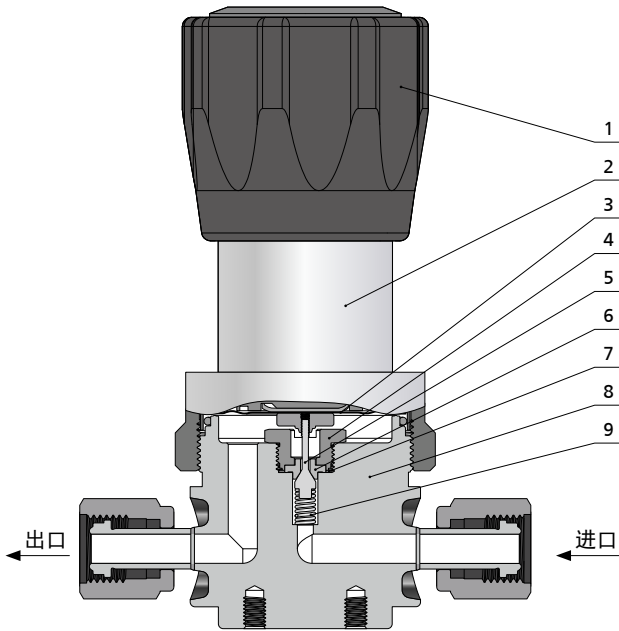


工艺规范

项目	特殊清洁和包装工艺 (FC-02)	超高纯工艺 (FC-03)
材料	316L SS	316L SS、316L SS VAR
浸润面粗糙度	Ra 0.25 μm (10 $\mu\text{in.}$)	Ra 0.13 μm (5 $\mu\text{in.}$)
抛光工艺	机械抛光	电解抛光
装配环境	无油净化车间	ISO 4 级 (FS 209E 10 级) 洁净室
包装	双层包装	双层包装, 包装在洁净室内完成

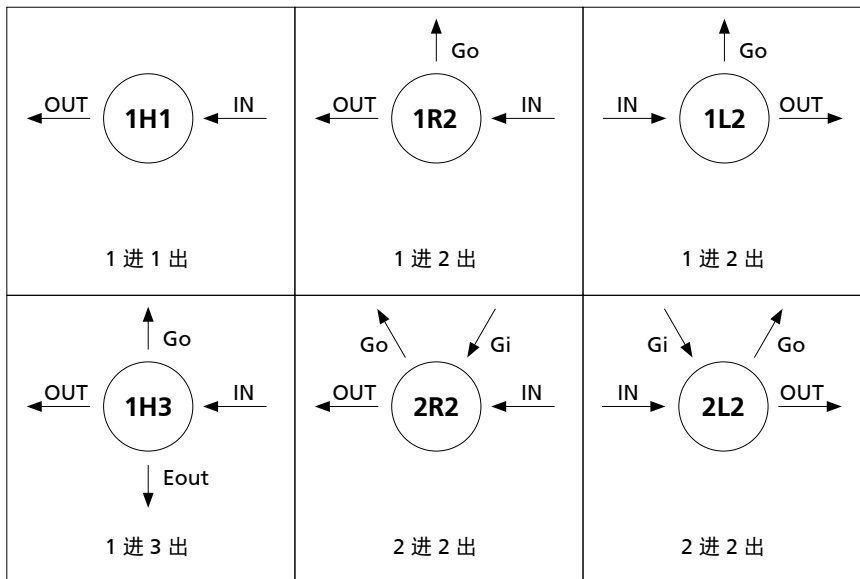
注: 如需更高的表面粗糙度, 请联系 FITOK。

主要结构材料



序号	元件	材料/规范	
		6L	6LV
1	调压手柄	ABS	
2	阀盖	304 SS	
3	隔膜	合金 22/ASTM B575	
4	阀座支撑	合金 22/ASTM B574	
5	提升阀芯	合金 22/ASTM B574	
6	阀座	PCTFE/ASTM D1430 或 Polyimide	
7	垫片	316L SS	316L SS VAR
8	阀体	316L SS	316L SS VAR
9	阀芯弹簧	合金 X-750	

端口配置



端口配置符号

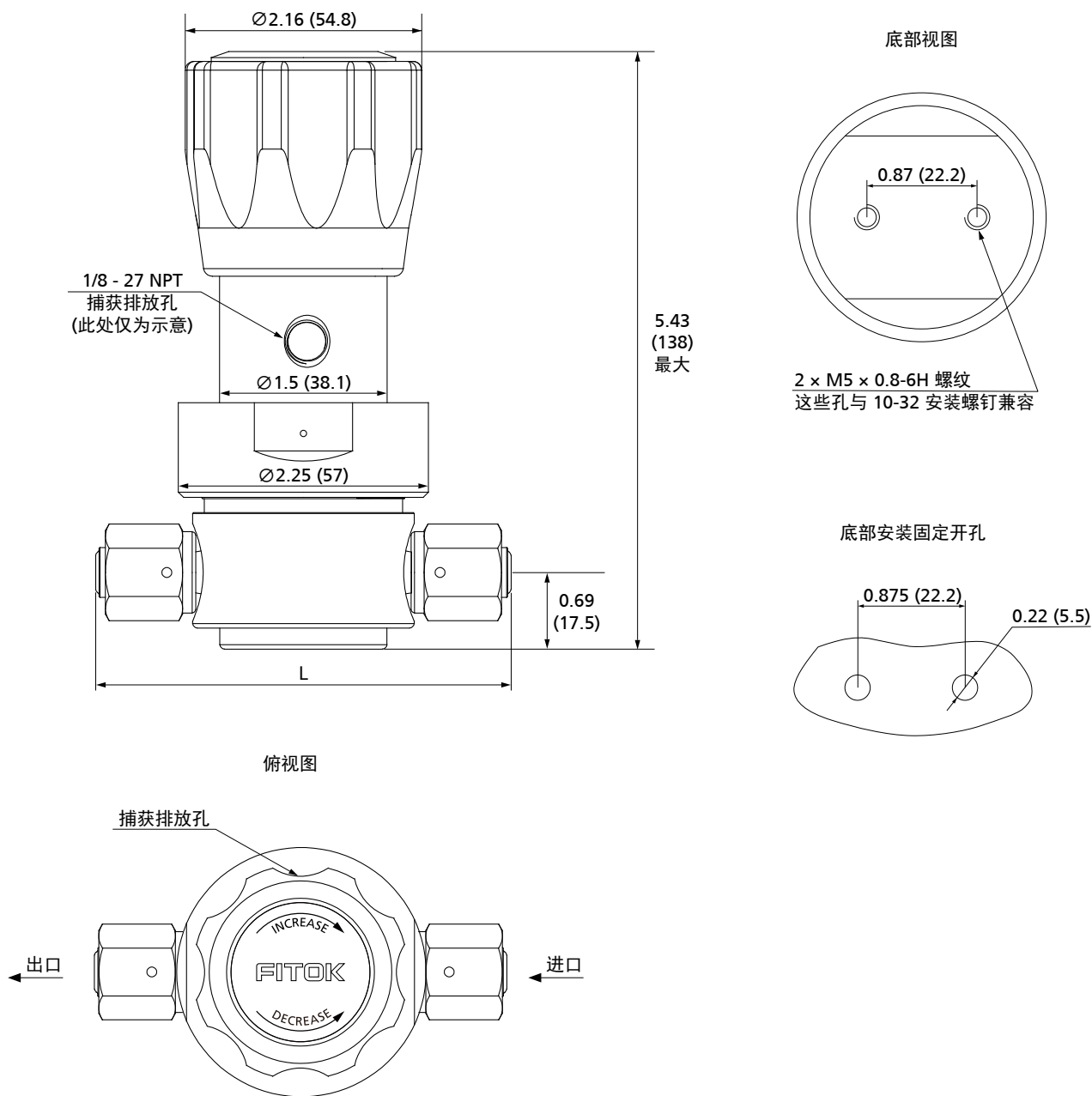
IN	OUT	Gi	Go	Eout
进口	出口	进口压力表端口	出口压力表端口	副出口

注:

1. IN 和 OUT 为阀门连接到系统上的进出端口, 不可将 IN 和 OUT 以外的其它端口用于连接系统。
2. 端口配置均为从顶部观察。

尺寸

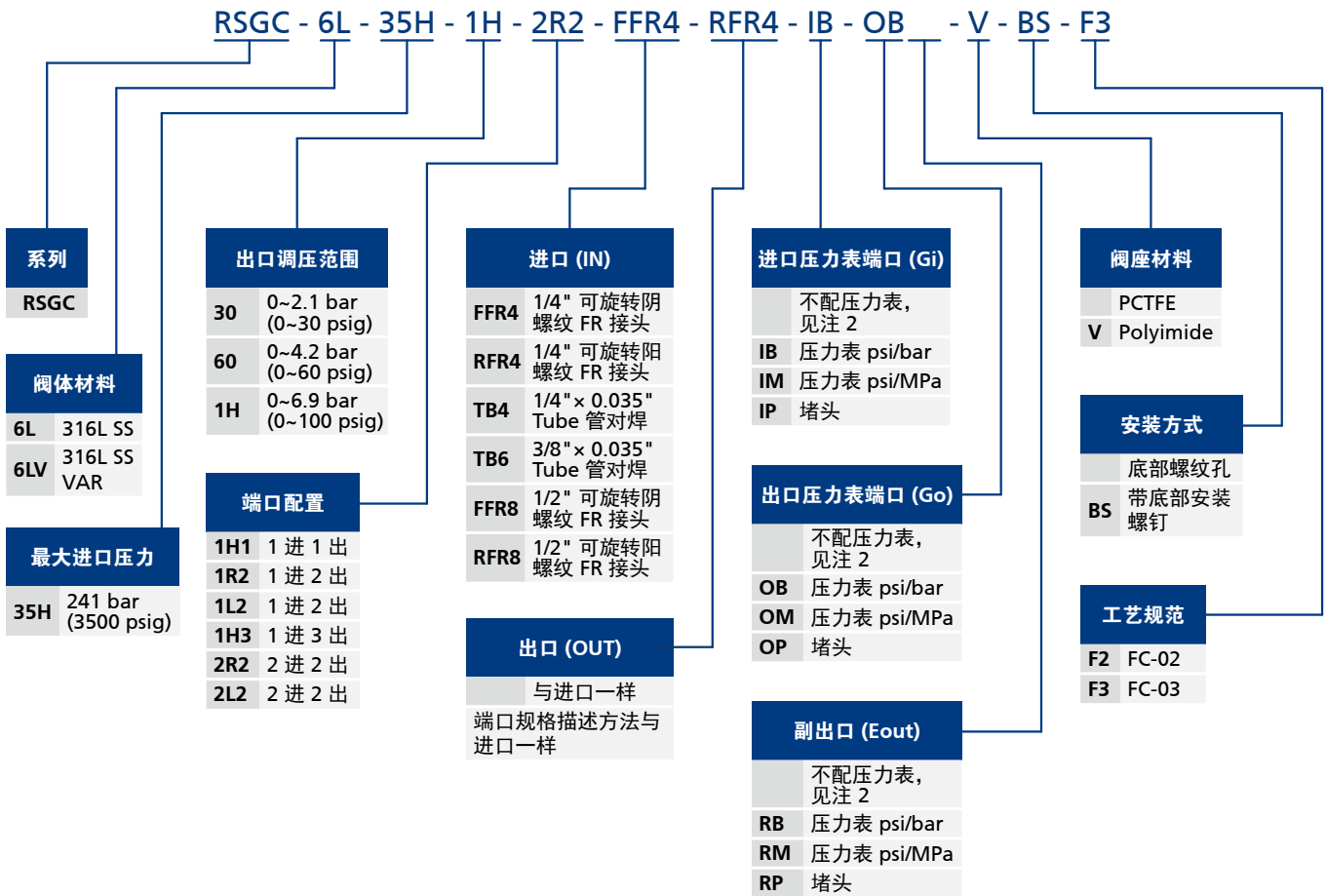
尺寸以 in. (mm) 为单位，仅供参考。



注：标准捕获排放孔位置如上图所示，如需其他孔位，请联系 FITOK 或授权代理商。

端口代码	端口类型和尺寸	尺寸 in. (mm)
		L
FFR4	1/4" 可旋转阴螺纹 FR 接头	3.70 (94.0)
RFR4	1/4" 可旋转阳螺纹 FR 接头	
TB4	1/4" x 0.035" Tube 管对焊	2.96 (75.2)
TB6	3/8" x 0.035" Tube 管对焊	
FFR8	1/2" 可旋转阴螺纹 FR 接头	4.70 (119.4)
RFR8	1/2" 可旋转阳螺纹 FR 接头	

型号说明



注:

- “型号说明”用于说明 FITOK 产品型号的组成规则, 不适用于产品的具体选型, 不能随意组合。
如有疑问, 请联系 FITOK 或授权代理商。
- 不配压力表, 压力表端口为 1/4" 可旋转阳螺纹 FR 接头。
- 压力表默认配置请参阅《特殊气体产品》样本 A-12 页的压力表订购信息。